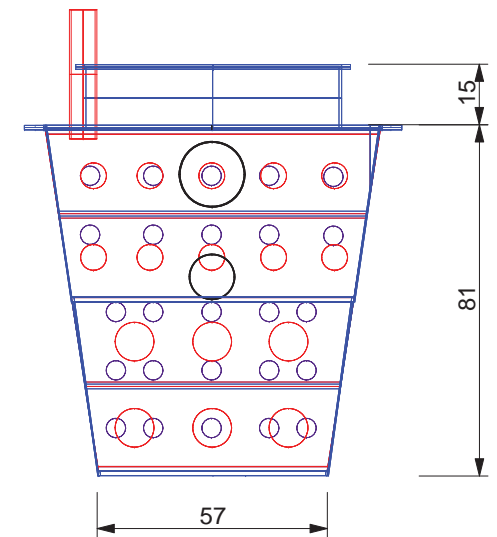
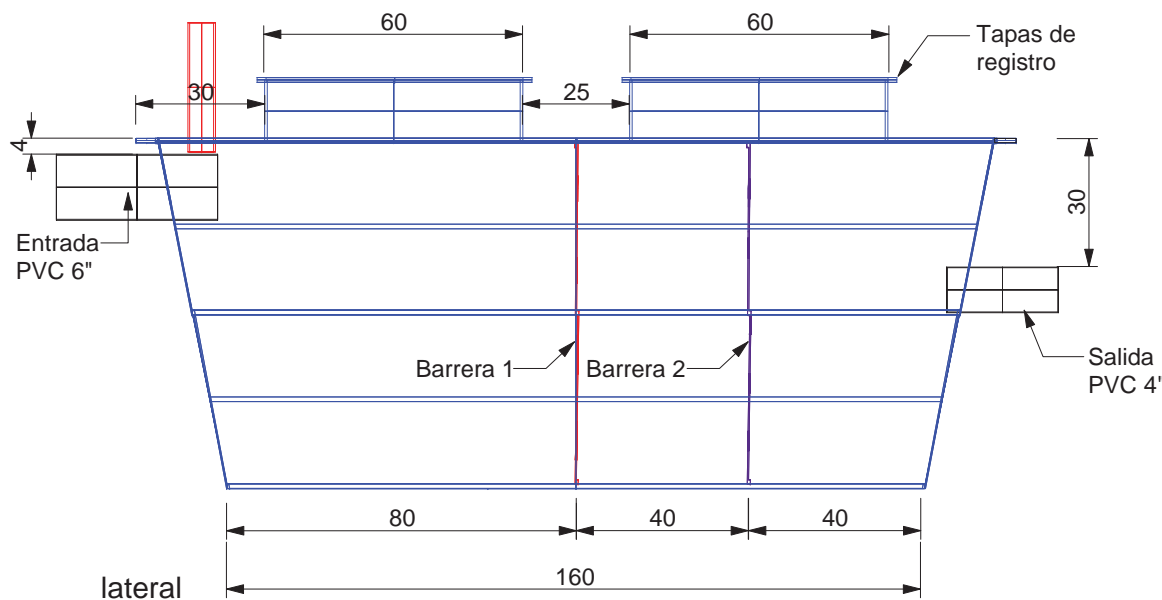


Retenedor de Sólidos  
RS-900  
Fibromuebles de Costa Rica S.A



Retenedor de Sólidos RE-900  
Diseño especial  
Construido en fibra de vidrio  
Dimensiones en cm

DISEÑO POR:  
FIBROMUEBLES DE COSTA RICA  
TEL 2288 6338  
www.fibromuebles.com

PROPIEDAD INTELECTUAL: Los planos constructivos y las especificaciones técnicas en forma total y parcial, están protegidos por lo que dicta el Artículo 8 del Reglamento para la Contratación de Servicios en Ingeniería, Diseño y Arquitectura del C.F.I.A. Los planos y documentos originales son propiedad exclusiva del autor, el cliente puede conservar copias de estos y otros documentos, bien entendido que los usará únicamente en lo que concierne a la obra definida en el contrato. Será obligación de todo profesional que pretenda utilizar este sistema en una parte o la totalidad de un proyecto, comunicarlo por escrito a su autor intelectual antes de proceder a usarlo.

