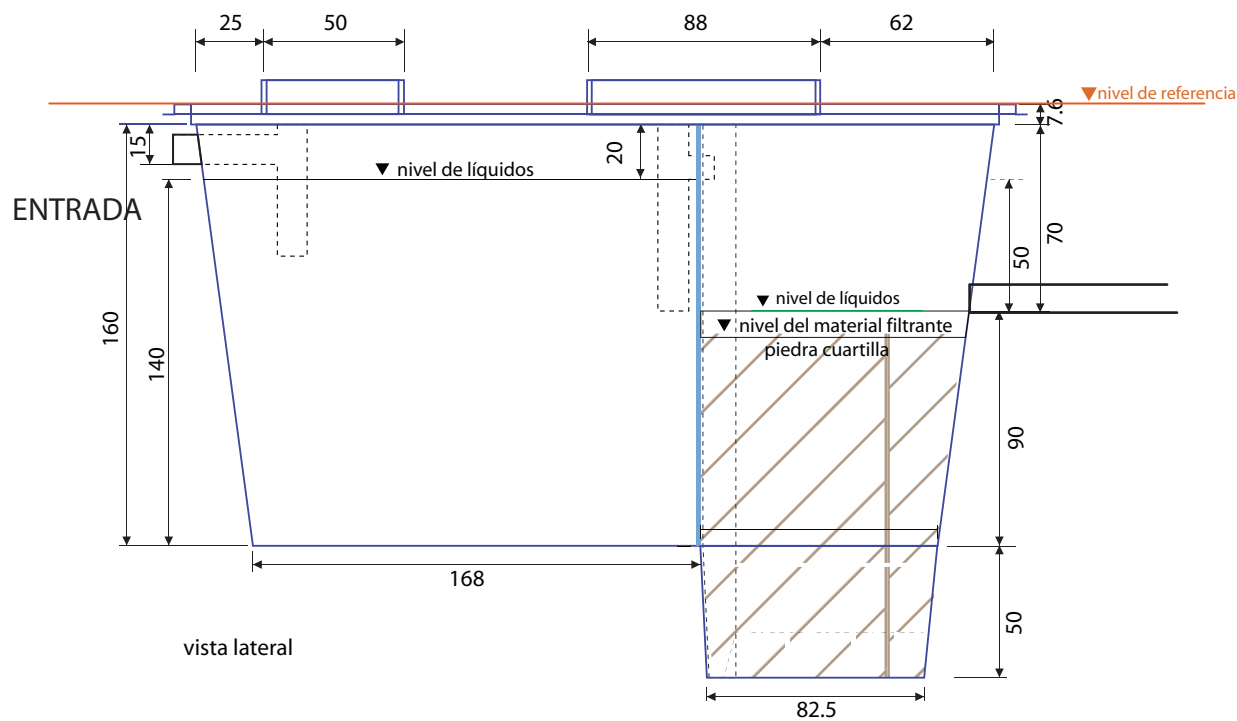
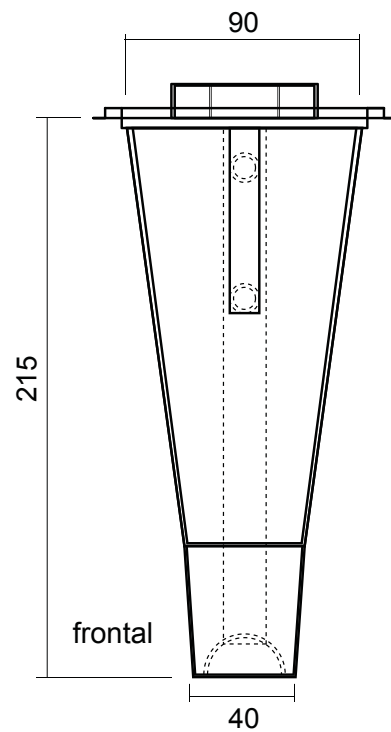


vista superior



vista lateral



Detalle Frontal del sistema integrado

TANQUE SÉPTICO MEJORADO INTEGRADO TSMI-1900
 Capacidad 1900L
 Dimensiones en cm

DISEÑO POR:
 FIBROMUEBLES DE COSTA RICA
 TEL 2288 6338
 www.fibromuebles.com

PROPIEDAD INTELECTUAL: Los planos constructivos y las especificaciones técnicas en forma total y parcial, están protegidos por lo que dicta el Artículo 8 del Reglamento para la Contratación de Servicios en Ingeniería, Diseño y Arquitectura del C.F.I.A. Los planos y documentos originales son propiedad exclusiva del autor, el cliente puede conservar copias de estos y otros documentos, bien entendido que los usará únicamente en lo que concierne a la obra definida en el contrato. Será obligación de todo profesional que pretenda utilizar este sistema en una parte o la totalidad de un proyecto, comunicarlo por escrito a su autor intelectual antes de proceder a usarlo.

